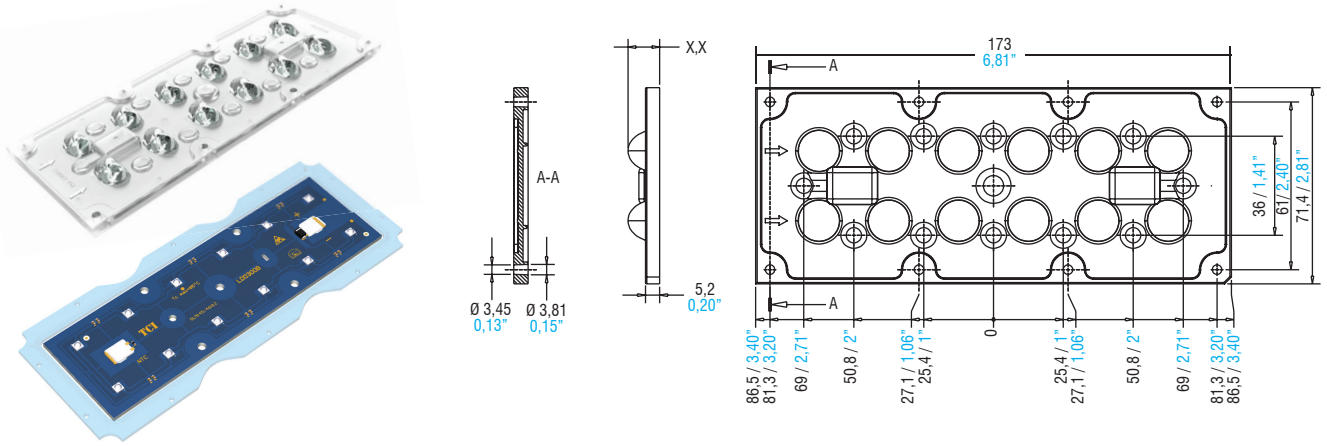


6x2 LENSES FOR IP65 HIGH-BAY APPLICATIONS

Lenses



4



LENSES & REFLECTORS

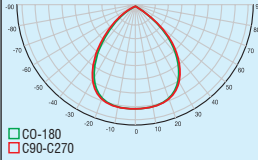
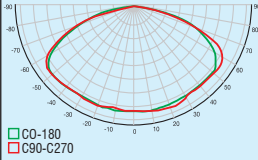
| Article Articolo | 6x2 HIGH-BAY | 6x2 HIGH-BAY | 6x2 HIGH-BAY | 6x2 HIGH-BAY |
|--|--------------|--------------|--------------|--------------|
| Beam Angle Angolo di orientamento | 60° | 90° | 120° | 130° SQUARE |
| Code - Codice | 468780094 | 468780095 | 468780096 | 468780097 |
| LED type | 3535 - 5050 | 3535 - 5050 | 3535 - 5050 | 3535 - 5050 |
| Height lens | 11,52 | 11,79 | 8,4 | 8,32 |
| Polar distribution Distribuzione polare | | | | |
| Silicone Gasket for IP65 | 468780106 | 468780106 | 468780106 | 468780106 |

| Article Articolo | 6x2 HIGH-BAY | 6x2 HIGH-BAY | 6x2 HIGH-BAY | 6x2 HIGH-BAY |
|--|------------------|--------------------|--------------|--------------|
| Beam Angle Angolo di orientamento | 6x2 WIDE BEAM 34 | 6x2 NARROW BEAM 15 | 30° | 60° |
| Code - Codice | 468780267 | 468780266 | 468780323 | 468780324 |
| LED type | 3535 | 3535 | 3535 - 5050 | 3535 - 5050 |
| Height lens | 10,94 | 10,94 | 13,15 | 15,3 |
| Polar distribution Distribuzione polare | | | | |
| Silicone Gasket for IP65 | 468780106 | 468780106 | 468780332 | 468780332 |



For additional technical informations see www.tci.it

Lenses

| Article Articolo | 6x2 HIGH-BAY | 6x2 HIGH-BAY |
|--|---|---|
| Beam Angle Angolo di orientamento | 90° | 150° |
| Code - Codice | 468780325 | 468780326 |
| LED type | 3535 - 5050 | 3535 - 5050 |
| Height lens | 8,61 | 8,48 |
| Polar distribution Distribuzione polare |  |  |
| Silicone Gasket for IP65 | 468780332 | 468780332 |

Technical notes for Optics

- Uniform light distribution
- High efficiency
- Ideal for office, industrial and outdoor lighting
- Material: Optical Grade PMMA 8N
- Dimensions (LxWxH): 173x71,4xH mm
- Max allowed temperature: -40...90°C
- Fixing with flat head screws. Tightening torque: 0,48 Nm
- Packaging unit: 200 pcs
- IP65 with optional silicone gasket

Note tecniche per le Ottiche

- Distribuzione di luce uniforme
- Alta efficienza
- Ideali per illuminazione di uffici, industriale e da esterno
- Materiale: Optical Grade PMMA 8N
- Dimensioni (LxWxH): 173x71,4xH mm
- Temperatura massima: -40...90°C
- Fissaggio tramite viti a testa piatta. Coppia di serraggio: 0,48 Nm
- Confezione da 200 pezzi
- IP65 con guarnizione in silicone opzionale