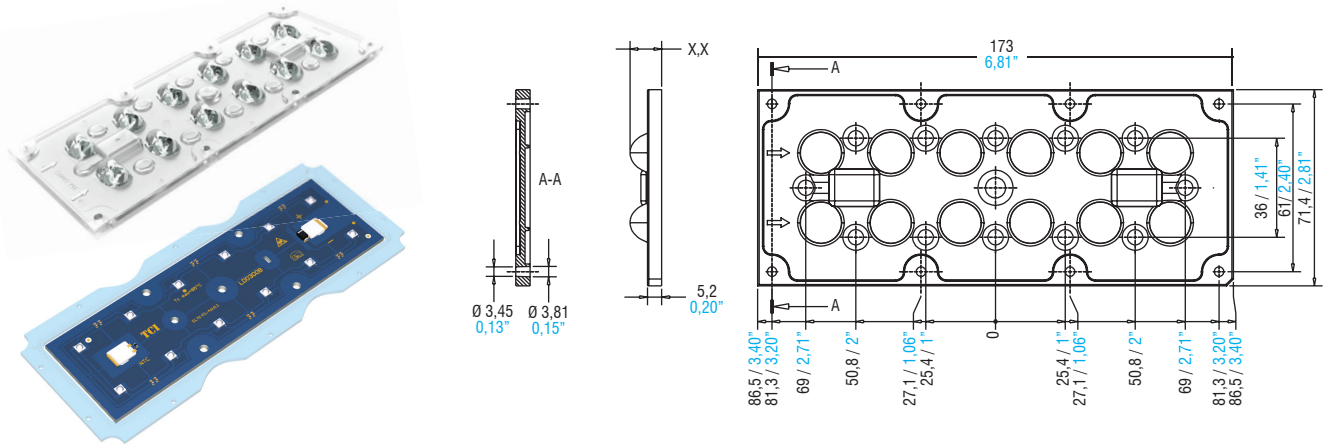


6x2 LENSES FOR IP65 HIGH-BAY APPLICATIONS

Lenses



4



LENSES & REFLECTORS

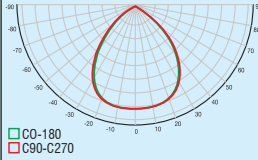
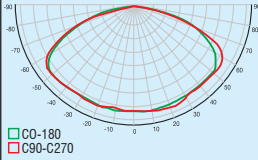
Article Articolo	6x2 HIGH-BAY	6x2 HIGH-BAY	6x2 HIGH-BAY	6x2 HIGH-BAY
Beam Angle Angolo di orientamento	60°	90°	120°	130° SQUARE
Code - Codice	468780094	468780095	468780096	468780097
LED type	3535 - 5050	3535 - 5050	3535 - 5050	3535 - 5050
Height lens	11,52	11,79	8,4	8,32
Polar distribution Distribuzione polare				
Silicone Gasket for IP65	468780106	468780106	468780106	468780106

Article Articolo	6x2 HIGH-BAY	6x2 HIGH-BAY	6x2 HIGH-BAY	6x2 HIGH-BAY
Beam Angle Angolo di orientamento	6x2 WIDE BEAM 34	6x2 NARROW BEAM 15	30°	60°
Code - Codice	468780267	468780266	468780323	468780324
LED type	3535	3535	3535 - 5050	3535 - 5050
Height lens	10,94	10,94	13,15	15,3
Polar distribution Distribuzione polare				
Silicone Gasket for IP65	468780106	468780106	468780332	468780332



For additional technical informations see www.tci.it

Lenses

Article Articolo	6x2 HIGH-BAY	6x2 HIGH-BAY
Beam Angle Angolo di orientamento	90°	150°
Code - Codice	468780325	468780326
LED type	3535 - 5050	3535 - 5050
Height lens	8,61	8,48
Polar distribution Distribuzione polare		
Silicone Gasket for IP65	468780332	468780332

Technical notes for Optics

- Uniform light distribution
- High efficiency
- Ideal for office, industrial and outdoor lighting
- Material: Optical Grade PMMA 8N
- Dimensions (LxWxH): 173x71,4xH mm
- Max allowed temperature: -40...90°C
- Fixing with flat head screws. Tightening torque: 0,48 Nm
- Packaging unit: 200 pcs
- IP65 with optional silicone gasket

Note tecniche per le Ottiche

- Distribuzione di luce uniforme
- Alta efficienza
- Ideali per illuminazione di uffici, industriale e da esterno
- Materiale: Optical Grade PMMA 8N
- Dimensioni (LxWxH): 173x71,4xH mm
- Temperatura massima: -40...90°C
- Fissaggio tramite viti a testa piatta. Coppia di serraggio: 0,48 Nm
- Confezione da 200 pezzi
- IP65 con guarnizione in silicone opzionale