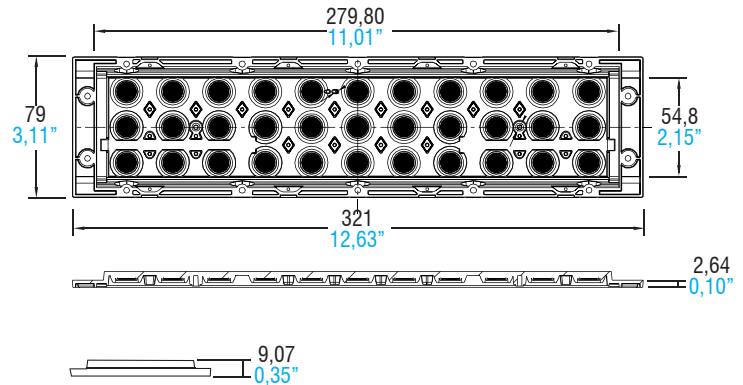


Lenses



(Weight/Peso 3,6 oz. / gr. 102)



Article Articolo	LINEA BOXED 33LED IP65	LINEA BOXED 33LED IP65	LINEA BOXED 33LED IP65
Beam Angle Angolo di orientamento	25°	60°	90°
Code Codice	468780303	468780304	468780305
Polar distribution Distribuzione polare			
Gasket for IP65	468780306	468780306	468780306

Technical notes for Optics

- Uniform light distribution
- High efficiency
- Ideal for residential, office, retail and industrial lighting
- Material: PC Sabic 2180T
- Dimensions (LxWxH): 321x79x9,07 mm
- Max allowed temperature: -40...110°C
- Fixing with flat head screws. Tightening torque: 0,48 Nm

Note tecniche per le Ottiche

- Distribuzione di luce uniforme
- Alta efficienza
- Ideali per illuminazione residenziale, uffici, spazi commerciali e industriali
- Materiale: PC Sabic 2180T
- Dimensioni (LxWxH): 321x79x9,07 mm
- Temperatura massima: -40...110°C
- Fissaggio tramite viti a testa piatta. Coppia di serraggio: 0,48 Nm



For additional technical informations see www.tci.it