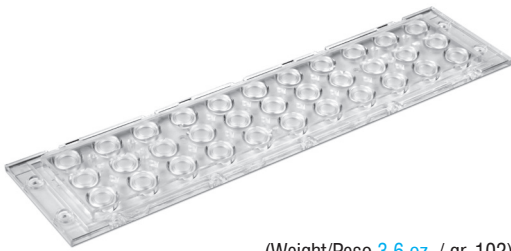
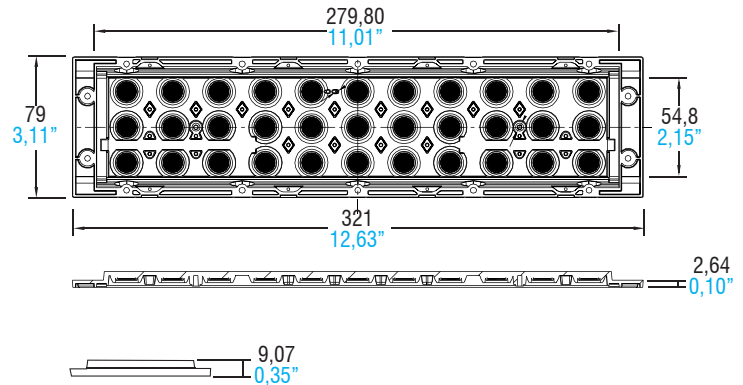


Lenses



(Weight/Peso 3,6 oz. / gr. 102)



| Article Articolo | LINEA BOXED 33LED IP65 | LINEA BOXED 33LED IP65 | LINEA BOXED 33LED IP65 |
|--|------------------------|------------------------|------------------------|
| Beam Angle Angolo di orientamento | 25° | 60° | 90° |
| Code Codice | 468780303 | 468780304 | 468780305 |
| Polar distribution Distribuzione polare | | | |
| Gasket for IP65 | 468780306 | 468780306 | 468780306 |

4

LENSES & REFLECTORS

Technical notes for Optics

- Uniform light distribution
- High efficiency
- Ideal for residential, office, retail and industrial lighting
- Material: PC Sabic 2180T
- Dimensions (LxWxH): 321x79x9,07 mm
- Max allowed temperature: -40...110°C
- Fixing with flat head screws. Tightening torque: 0,48 Nm

Note tecniche per le Ottiche

- Distribuzione di luce uniforme
- Alta efficienza
- Ideali per illuminazione residenziale, uffici, spazi commerciali e industriali
- Materiale: PC Sabic 2180T
- Dimensioni (LxWxH): 321x79x9,07 mm
- Temperatura massima: -40...110°C
- Fissaggio tramite viti a testa piatta. Coppia di serraggio: 0,48 Nm



For additional technical informations see www.tci.it