

# PROFESSIONALE DALI NFC 38

Direct current dimmable electronic drivers with NFC  
Alimentatori elettronici regolabili in corrente continua con NFC

Made in Italy



PROFESSIONALE DALI NFC



PROFESSIONALE DALI NFC BI



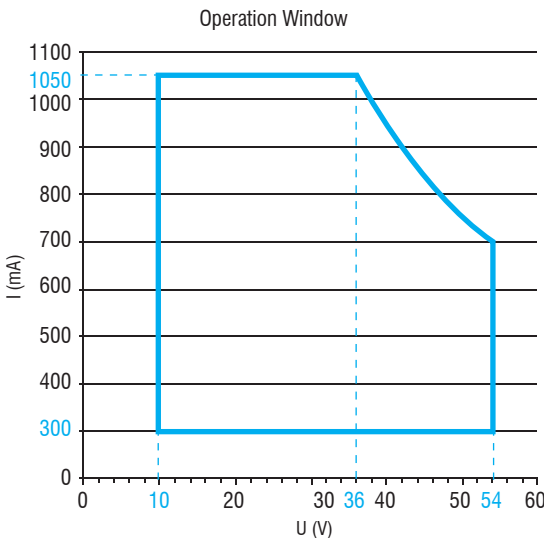
Article Articolo	Code Codice	P out W	V out DC	I out DC	U out V	ta °C	tc °C	λ max. Power Factor	η max. Efficiency <sup>(1)</sup>
<b>PROFESSIONALE DALI NFC</b>	142010	3...38	10...54	300...1050 mA cost.	59	-25...+50	85	0,95 <sup>(3)</sup>	> 90 %
<b>PROFESSIONALE DALI NFC BI</b>	142012								

<sup>(1)</sup> Referred to  $V_{in} = 230$  V, 100% load - Riferito a  $V_{in} = 230$  V, carico 100%

<sup>(3)</sup> Pout > 15 W

Light output level in DC operation: Factory default 100% EOfi=1

Livello di emissione luminosa in funzionamento DC: Impostazioni di fabbrica 100% EOfi=1



## Features

- Multipower driver supplied with NFC for the selection of the output current.
- IP20 independent driver, for indoor use (PROFESSIONALE DALI).
- Class II protection against electric shock for direct or indirect contact (PROFESSIONALE DALI).
- Driver for built-in use (PROFESSIONALE DALI BI).
- It can be used for lighting equipment in protection class I and II (PROFESSIONALE DALI BI).
- Active Power Factor Corrector.
- Current regulation  $\pm 5$  % including temperature variations.
- Input and output terminal blocks on opposite sides (wire cross-section up to 1,5 mm<sup>2</sup> / AWG15).
- Clamping screws on primary and secondary circuits for cables with diameter: min. 2 mm - max. 9 mm (PROFESSIONALE DALI).
- Driver can be secured with slot for screws.
- Protections:
  - against overheating and short circuits;
  - against mains voltage spikes;
  - against overloads.
- Thermal protection = C.5.a.

## Caratteristiche

- Alimentatore multipotenza fornito di NFC per la selezione della corrente in uscita.
- Alimentatore indipendente IP20, per uso interno (PROFESSIONALE DALI).
- Protetto in classe II contro le scosse elettriche per contatti diretti e indiretti (PROFESSIONALE DALI).
- Alimentatore da incorporare (PROFESSIONALE DALI BI).
- Utilizzabile per apparecchi di illuminazione in classe di protezione I e II (PROFESSIONALE DALI BI).
- PFC attivo.
- Corrente regolata  $\pm 5$  % incluse variazioni di temperatura.
- Morsetti di entrata e uscita contrapposti (sezione cavo fino a 1,5 mm<sup>2</sup> / AWG15).
- Serracavo su primario e secondario per cavi di diametro: min. 2 mm - max. 9 mm (PROFESSIONALE DALI).
- Fissaggio dell'alimentatore tramite asole per viti.
- Protezioni:
  - termica e cortocircuito;
  - contro le extra-tensioni di rete;
  - contro i sovraccarichi.
- Protezione termica = C.5.a.

**Rated Voltage**  
Tensione Nominale  
220 ÷ 240 V

**Frequency**  
Frequenza  
50-60 Hz

**AC Operation range**  
Tensione di utilizzo AC  
198 ÷ 264 V

**DC Operation range**  
Tensione di utilizzo DC  
(see page info15)  
176 ÷ 275 V  
(NO PUSH mode function)

**Power - Potenza**  
3 ÷ 38 W

**iTHD**  
 $\leq 10\%$  <sup>(1)</sup>

**Stand by power**  
 $\leq 0,5$  W

**Output current ripple**  
 $\leq 3\%$  <sup>(1)</sup>

**Standards compliance**  
EN 55015  
EN 61000-3-2  
EN 61000-3-3  
EN 61347-1  
EN 61347-2-13  
EN 61547  
EN 62386-101  
EN 62386-102  
EN 62386-207  
EN 62386-251  
EN 62386-252  
EN 62386-253  
VDE 0710-T14

**Max. pcs for CB B16A**  
(see page info17)  
50 pcs

**In rush current**  
5A 50 $\mu$ sec



3.1.2

Dimmable multipower drivers - Compact case - DALI  
Alimentatori multipotenza regolabili - Formato compatto - DALI

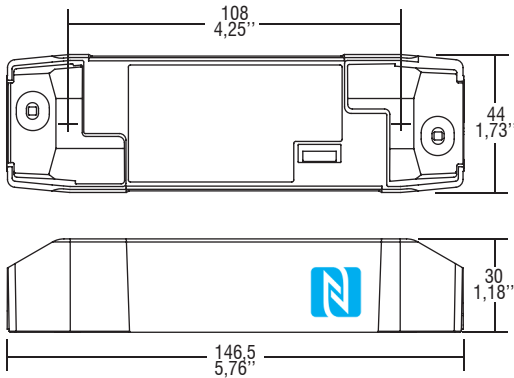
Direct current dimmable electronic drivers with NFC

Alimentatori elettronici regolabili in corrente continua con NFC

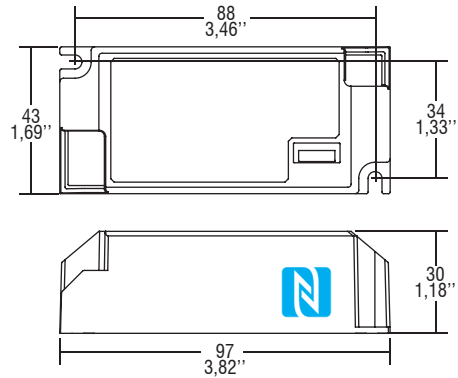
Made in Italy



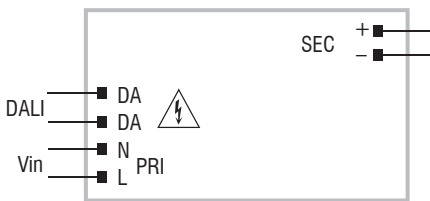
**IP 20** **SCREW FIXING** Ø54 2,13" Weight - Peso gr. 137 / 4,8 oz. Pcs - Pezzi 40



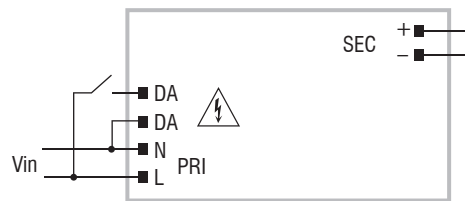
**BUILT-IN** **SCREW FIXING** Weight - Peso gr. 119 / 4,2 oz. Pcs - Pezzi 50



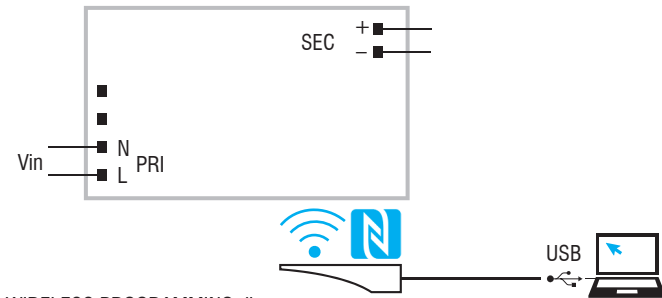
**Wiring diagram - Schema di collegamento** (Max. LED distance on page info8 - Massima distanza LED a pagina info8)



DALI diagram  
Collegamento DALI



PUSH SWITCH diagram  
Collegamento PUSH SWITCH



WIRELESS PROGRAMMING diagram  
Collegamento per PROGRAMMAZIONE WIRELESS

Article - Articolo	Code - Codice
NFC-A PROGRAMMING TOOL FEIG ISC.PRH101	127095A
NFC-B PROGRAMMING TOOL FEIG CPR30-USB	127101
LINK TO DOWNLOAD PROGRAMMING SOFTWARE LINK PER SCARICARE SOFTWARE DI PROGRAMMAZIONE <a href="http://www.tci.it/TCI_tools/TCI_NFC_DALI_reader.zip">www.tci.it/TCI_tools/TCI_NFC_DALI_reader.zip</a>	

## Operation Mode

- **WIRELESS PROGRAMMING** through **NFC** antenna.
- Programmable features:
  - output current setting, step 1mA;
  - PUSH-SWITCH (enable/disable);
  - Password (lock/unlock programming).
- Compatible with standard DALI interfaces.
- Features DALI dimming (0/1 - 100 %, minimum output current 7 mA):
  - memory function for sets or light groups;
  - recall of stored functions.
- **Dimming method is AMPLITUDE.**
- Light regulation 0/1 - 100 % by means of PUSH SWITCH function (mains voltage):
  - a short push to turn on and off;
  - a longer push to increase or decrease light intensity;
  - regulation automatically stops at minimum and maximum values;
  - for another on, regulation or off command, release the push button and give the desired command again;
  - dimming level memory at mains restore.

For additional details for regulations see pages info12-14.

## Modalità di funzionamento

- La **PROGRAMMAZIONE WIRELESS** avviene attraverso l'antenna **NFC**.
  - Caratteristiche programmabili:
    - settaggio corrente di uscita, step 1mA;
    - PUSH-SWITCH (abilitare/disabilitare);
    - Password (abilitare/disabilitare programmazione).
  - Compatibilità con interfacce DALI standard.
  - Caratteristiche della regolazione DALI (0/1 - 100 %, corrente minima d'uscita 7 mA):
    - funzione di memoria per scenari o gruppi luminosi;
    - richiamo di funzioni memorizzate.
  - **La dimmerazione è in ampiezza.**
  - Regolazione della luminosità 0/1 - 100 % mediante la funzione PUSH SWITCH (tensione di rete):
    - una pressione breve per accendere e spegnere;
    - una pressione prolungata per aumentare o diminuire l'intensità luminosa;
    - la regolazione si ferma automaticamente ai valori minimi e massimi;
    - per un nuovo comando accensione, regolazione o spegnimento, rilasciare il pulsante e dare nuovamente il comando desiderato;
    - ripristino del livello di dimming al ritorno alimentazione.
- Per ulteriori dettagli sulle regolazioni vedi pagine info12-14.

3.1.2

Dimmable multipower drivers - Compact case - DALI  
Alimentatori multipotenza regolabili - Formato compatto - DALI