

Direct current electronic drivers with DIP-SWITCH
Alimentatori elettronici in corrente continua con DIP-SWITCH

Made in Italy

constant CURRENT constant VOLTAGE



Accessories not supplied - Accessori non a corredo		
Article - Articolo	L (length)	Code - Codice
6 pin cable for LED and AUX Cavo 6 poli per LED e AUX	50 cm / 19,68"	425720017

Light output level in DC operation: Factory default 100% EoFi=1
 Livello di emissione luminosa in funzionamento DC: Impostazioni di fabbrica 100% EoFi=1

2.1

Multipower drivers - Compact case - Not dimmable
 Alimentatori multipotenza - Formato compatto - Non regolabili

Rated Voltage
Tensione Nominale
 110 ÷ 127 V⁽²⁾
 220 ÷ 240 V

Frequency
Frequenza
 50-60 Hz

AC Operation range
Tensione di utilizzo AC
 100 ÷ 264 V

DC Operation range
Tensione di utilizzo DC
 (see page info15)
 DC 176 ÷ 264 V

Power - Potenza
 1 ÷ 33 W

iTHD
 ≤ 15%⁽¹⁾

Output current ripple
 ≤ 3%⁽¹⁾

Standards compliance

EN 55015
 EN 61000-3-2
 EN 61000-3-3
 EN 61347-1
 EN 61347-2-13
 EN 61547
 EN 62384
 VDE 0710-T14

Max. pcs for CB B16A
 (see page info17)
 50 pcs

In rush current
 5A 50μsec

Article Articolo	Code Codice	P out W	V out DC ⁽¹⁾	I out DC	U out V	ta °C	tc °C	λ max. Power Factor	η max. Efficiency ⁽¹⁾	
MP 32 TC	122172	Constant current output - Uscita in corrente costante					-25... +45	65	0,95 ⁽³⁾	> 89 %
		12 (12 ⁽²⁾)	2...47	250 mA cost.	57					
		14 (14 ⁽²⁾)	2...47	300 mA cost.						
		17 (15 ⁽²⁾)	2...47	350 mA cost.						
		19 (15 ⁽²⁾)	2...46	400 mA cost.						
		21 (15 ⁽²⁾)	2...47	450 mA cost.						
		24 (15 ⁽²⁾)	2...47	500 mA cost.						
		25 (15 ⁽²⁾)	2...47	550 mA cost.						
		28 (15 ⁽²⁾)	2...47	600 mA cost.						
		30 (15 ⁽²⁾)	2...47	650 mA cost.						
		32 (15 ⁽²⁾)	2...47	700 mA cost.						
		32 (15 ⁽²⁾)	2...42	750 mA cost.	-25... +40					
		32 (15 ⁽²⁾)	2...40	800 mA cost.						
		32 (15 ⁽²⁾)	2...37,5	850 mA cost.						
		33 (15 ⁽²⁾)	2...36,5	900 mA cost.						
Constant voltage output - Uscita in tensione costante										
20 (15 ⁽²⁾)	24 cost.	900 mA max.	-	-25... +45						
11 (11 ⁽²⁾)	12 cost.	950 mA max.	-							

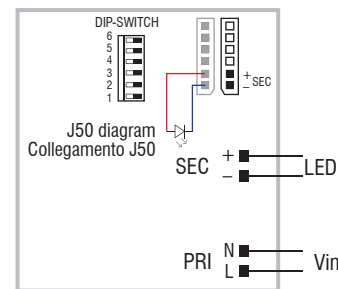
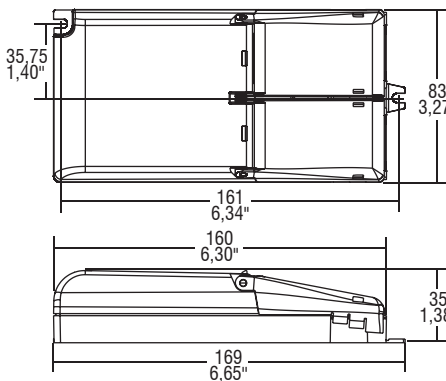
⁽¹⁾ Referred to V_{in} = 230 V, 100% load - Riferito a V_{in} = 230 V, carico 100%

⁽³⁾ Pout > 12 W

Weight - Peso
 gr. 185 / 6,5 oz.
 Pcs - Pezzi 72

Wiring diagram - Schema di collegamento

(Max. LED distance on page info8 - Massima distanza LED a pagina info8)



Features

- **Double terminal blocks to loop other driver (max. 5 A).**
- Multipower driver supplied with dip-switch for the selection of the output current.
- IP20 independent driver, for indoor use.
- Class II protection against electric shock for direct or indirect contact.
- Active Power Factor Corrector.
- Current regulation ± 5 % including temperature variations.
- Input and output terminal blocks on the same side (wire cross-section up to 1,5 - 2,5 mm² / AWG15).
- Clamping screws on primary and secondary circuits for cables with diameter: min. 3 mm - max. 8 mm.
- Protections:
 - against overheating and short circuits;
 - against mains voltage spikes;
 - against overloads.
- Thermal protection = C.5.a.

Caratteristiche

- **Doppia morsettiera lato rete per rimando ad altro alimentatore (max. 5 A).**
- Alimentatore multipotenza fornito di dip-switch per la selezione della corrente in uscita.
- Alimentatore indipendente IP20, per uso interno.
- Protetto in classe II contro le scosse elettriche per contatti diretti e indiretti.
- PFC attivo.
- Corrente regolata ± 5 % incluse variazioni di temperatura.
- Morsetti di entrata e uscita sullo stesso lato (sezione cavo fino a 1,5 - 2,5 mm² / AWG15).
- Serracavo su primario e secondario per cavi di diametro: min. 3 mm - max. 8 mm.
- Protezioni:
 - termica e cortocircuito;
 - contro le extra-tensioni di rete;
 - contro i sovraccarichi.
- Protezione termica = C.5.a.