

Direct current electronic drivers
Alimentatori elettronici in corrente continua

Made in Italy

constant CURRENT constant VOLTAGE

RIPPLE FREE
 Pst LM ≤ 1
 SVM $\leq 0,4$



UL-CLASS2 (3) ENEC (3) KEMA EUR (4) 100 M M EL SELV 60V CE NOT INTENDED FOR END-USER

1.1

Single current drivers - Without PFC - Switchable
 Alimentatori corrente singola - Senza PFC - Non regolabili

1-2KV DIFF. 2KV COMM. COOKER HOOD SEC. SWITCH SAFETY PROTECTIONS

Rated Voltage
Tensione Nominale
 110 ÷ 127 V (2)(3)(4)
 220 ÷ 240 V (4)

Frequency
Frequenza
 50-60 Hz

AC Operation range
Tensione di utilizzo AC
 100 ÷ 264 V

DC Operation range
Tensione di utilizzo DC
 (see page info15)
 170 ÷ 280 V

Power - Potenza
 0 ÷ 20 W

iTHD
 $\geq 90\%$ (1)

Output current ripple
 $\leq 3\%$ (1)

Standards compliance
 CSA C22.2 no. 250.13-14 (3)

EN 55015
 EN 60335-1
 EN 61000-3-2
 EN 61000-3-3
 EN 61347-1
 EN 61347-2-13
 EN 61547
 EN 62384
 UL 1310 (3)
 UL 8750 (Class 2) (3)
 VDE 0710 T14

Max. pcs for CB B16A
 (see page info17)
 27 pcs

In rush current
 27A 250 μ sec

7 YEARS WARRANTY
 3% FAILURE RATE

10 YEARS WARRANTY
 5% FAILURE RATE

PRODUCER'S LIABILITY
 TCI LED

10 YEARS WARRANTY TO PERSONS
 ACCORDING TO THE EXTRAORDINARY CONSUMER PROTECTION ACT

Article Articolo	Code Codice	P out W	V out DC ⁽¹⁾	I out DC	U out V	ta °C	tc °C	λ max. Power Factor	η max. Efficiency ⁽¹⁾
Constant current output - Uscita in corrente costante									
DC 12W 350mA RS (4)	122254S	12 (8 ⁽²⁾)	2...34	350 mA cost.	37	-25...+45	75	0,60 C	-
DC 15W 700mA RS (3)(4)	122251	15 (10 ⁽²⁾)	2...24	700 mA cost.	24	-25...+45	85	0,60 C	-
DC 20W 500mA NR (5)	122250NR	20 (12 ⁽²⁾)	2...45	500 mA cost.	49	0...+45	85	0,60 C	-
Constant voltage output - Uscita in tensione costante									
DC 10W 24V P (5)	122251A	10 (8 ⁽²⁾)	24 cost.	420 mA max.	-	0...+45	85	0,60 C	-
DC 8W 12V RS (3)(4)	122253S	8 (8 ⁽²⁾)	12 cost.	660 mA max.	-	-25...+45	85	0,60 C	-

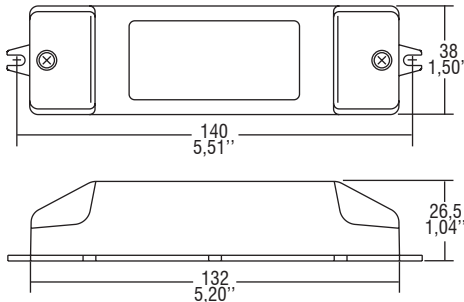
(1) Referred to $V_{in} = 230$ V, 100% load - Riferito a $V_{in} = 230$ V, carico 100%

(5) Without EL and DC operation - Senza EL e funzionamento DC

Light output level in DC operation: Factory default 100% EOfi=1 / EOfu=1 only for 122253S

Livello di emissione luminosa in funzionamento DC: Impostazioni di fabbrica 100% EOfi=1 / EOfu=1 solo per 122253S

Weight - Peso:
 gr. 110 / 3,9 oz.
 Pcs - Pezzi 60

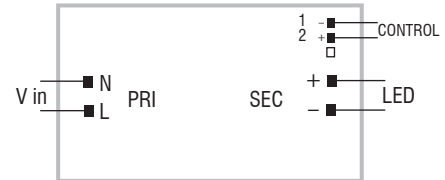


Features

- **Double output impedance for use in household electrical appliances.**
- Suitable for professional luminaries for stage lighting and studios or similar.
- Dimmable driver with PWM input at 200 Hz (eg. control from control board); only for "RS" models.
- IP20 independent driver, for indoor use.
- Class II protection against electric shock for direct or indirect contact.
- Current regulation $\pm 5\%$ including temperature variations.
- Supplied with terminal cover and cable retainer.
- Input and output terminal blocks on opposite sides (wire cross-section up to 2,5 mm² / AWG13).
- Single terminal block on primary and secondary circuits.
- Clamping screws on primary and secondary circuits for cables with diameter: min. 3 mm - max. 8 mm.
- Driver can be secured with slot for screws.
- Protezioni:
 - against overheating and short circuits;
 - against mains voltage spikes;
 - against overloads.

Wiring diagram - Schema di collegamento

(Max. LED distance on page info8 - Massima distanza LED a pagina info8)



Caratteristiche

- **Doppia impedenza d'uscita per l'utilizzo in apparecchi elettrodomestici.**
- Idoneo per apparecchi d'illuminazione professionale per luci di scena, studi o similari.
- Alimentatore regolabile con ingresso per segnale PWM a 200 Hz (es. comando da scheda di controllo); solo per modelli "RS".
- Alimentatore indipendente IP20, per uso interno.
- Protetto in classe II contro le scosse elettriche per contatti diretti e indiretti.
- Corrente regolata $\pm 5\%$ incluse variazioni di temperatura.
- Fornito di coprimorsetto e serracavo.
- Morsetti di entrata e uscita contrapposti (sezione cavo fino a 2,5 mm² / AWG13).
- Singola morsettiera su primario e secondario.
- Serracavo su primario e secondario per cavi di diametro: min. 3 mm - max. 8 mm.
- Fissaggio dell'alimentatore tramite asole per viti.
- Protezioni:
 - termica e cortocircuito;
 - contro le extra-tensioni di rete;
 - contro i sovraccarichi.