

Direct current electronic drivers with DIP-SWITCH
Alimentatori elettronici in corrente continua con DIP-SWITCH

Made in Italy

constant CURRENT constant VOLTAGE

RIPPLE FREE

Pst LM ≤ 1
SVM $\leq 0,4$

277 Vin



WIDESQUARE 30/350-700/2

UL-CLASS2 EAC c UL CSA-LVLE



WIDESQUARE 30/350-700 BI

3.5kV DIFF. 4kV COMM. ACTIVE PFC DIP-SWITCH SEC. SWITCH SAFETY PROTECTIONS

Rated Voltage
Tensione Nominale
100 ⁽²⁾
110 ÷ 277 V

Frequency
Frequenza
50-60 Hz

AC Operation range
Tensione di utilizzo AC
90 ÷ 305 V

DC Operation range
Tensione di utilizzo DC
(see page info15)
176 ÷ 264 V

Power out
Potenza uscita
0 ÷ 30 W

iTHD
 $\leq 15\%$ ⁽¹⁾

Output current ripple
 $\leq 3\%$ ⁽¹⁾

Standards compliance
CSA C22.2 No.250.13-14
EN 55015

EN 61000-3-2
EN 61000-3-3
EN 61347-1
EN 61347-2-13
EN 61547
EN 62384
UL 1310
UL 8750
VDE 0710-T14

Max. pcs for CB B16A
(see page info17)
30 pcs

In rush current
10A 40 μ sec

Article Articolo	Code Codice	P out W	V out DC ⁽¹⁾	I out DC	U out V	ta °C	tc °C	λ Power Factor	η max. Efficiency ⁽¹⁾	
WIDESQUARE 30/350-700/2	127162	Constant current output - Uscita in corrente costante				59	-25...+55	75	0,96 ⁽³⁾	> 89 %
		16 (16 ⁽²⁾)	47 max.	350 mA cost.						
		18 (18 ⁽²⁾)	47 max.	400 mA cost.						
		20 (20 ⁽²⁾)	46 max.	450 mA cost.						
		22 (22 ⁽²⁾)	46 max.	500 mA cost.						
		24 (24 ⁽²⁾)	45 max.	550 mA cost.						
		26 (26 ⁽²⁾)	45 max.	600 mA cost.						
		28 (26 ⁽²⁾)	43 max.	650 mA cost.						
		30 (26 ⁽²⁾)	43 max.	700 mA cost.						
		Constant voltage output - Uscita in tensione costante								
		16 (16 ⁽²⁾)	24 cost.	700 mA max.	-					

⁽¹⁾ Referred to $V_{in} = 230$ V, 100% load - Riferito a $V_{in} = 230$ V, carico 100%

⁽³⁾ $P_{out} > 20$ W = 0,90 C @220-277 Vin

$P_{out} > 5$ W = 0,96 @100-127 Vin

Light output level in DC operation: Factory default 100% EOfi=1

Livello di emissione luminosa in funzionamento DC: Impostazioni di fabbrica 100% EOfi=1

Features

- Multipower driver supplied with dip-switch for the selection of the output current and voltage.
- IP20 independent driver, for indoor use.
- Class I protection against electric shock for direct or indirect contact.
- Active Power Factor Corrector.
- Current regulation $\pm 5/6\%$ including temperature variations.
- Input and output terminal blocks on the same side (wire cross-section up to 1,5 mm² / AWG15).
- Clamping screws on primary and secondary circuits for cables with diameter: min. 3 mm - max. 8 mm.
- Protections:
 - against overheating and short circuits;
 - against mains voltage spikes;
 - against overloads.
- Thermal protection = C.5 a.

Caratteristiche

- Alimentatore multipotenza fornito di dip-switch per la selezione della corrente e della tensione in uscita.
- Alimentatore indipendente IP20, per uso interno.
- Protetto in classe I contro le scosse elettriche per contatti diretti e indiretti.
- PFC attivo.
- Corrente regolata $\pm 5/6\%$ incluse variazioni di temperatura.
- Morsetti di entrata e uscita sullo stesso lato (sezione cavo fino a 1,5 mm² / AWG15).
- Serracavo su primario e secondario per cavi di diametro: min. 3 mm - max. 8 mm.
- Protezioni:
 - termica e cortocircuito;
 - contro le extra-tensioni di rete;
 - contro i sovraccarichi.
- Protezione termica = C.5 a.

277 V input voltage drivers - Compact case not dimmable
Alimentatori per rete 277 V - Formato compatto non regolabili

9.1

7 YEARS WARRANTY
3% FAILURE RATE

10 YEARS WARRANTY
5% FAILURE RATE

PRODUCER'S LIABILITY

10 YEARS WARRANTY
ACCORDING TO THE CELEBRIOUS CONDITIONS

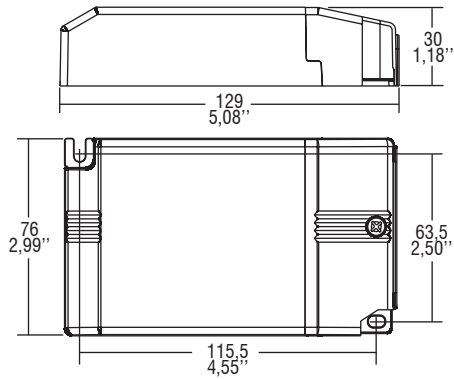
WIDESQUARE 30/350-700



Direct current electronic drivers with DIP-SWITCH
Alimentatori elettronici in corrente continua con DIP-SWITCH

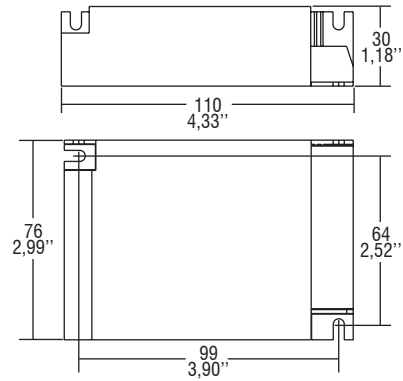
Made in Italy

IP 20 **SCREW FIXING** $\varnothing 90$ 3.54" Weight - Peso gr. 245 / 8,6 oz.
Pcs - Pezzi 35

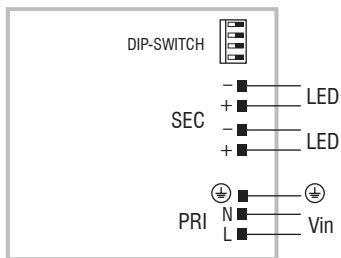


BUILT-IN **SCREW FIXING** Weight - Peso gr. 235 / 8,3 oz.
Pcs - Pezzi 40

Compatible with ZHAGA (AM2)



Wiring diagram - Schema di collegamento (Max. LED distance on page info8 - Massima distanza LED a pagina info8)



277 V input voltage drivers - Compact case not dimmable
Alimentatori per rete 277 V - Formato compatto non regolabili

9.1