

# SIRIO SQ 4PN - 22 - 40 - 75 - 110 - 165

Direct current dimmable electronic drivers  
Alimentatori elettronici regolabili in corrente continua

Made in Europe 



<sup>(1)</sup> Referred to  $V_{in} = 230\text{ V}$ , 100% load  
Riferito a  $V_{in} = 230\text{ V}$ , carico 100%



**Rated Voltage**  
Tensione Nominale  
220 ÷ 240 V

**Frequency**  
Frequenza  
47-63 Hz

**AC Operation range**  
Tensione di utilizzo AC  
202 ÷ 254 V

**DC Operation range**  
Tensione di utilizzo DC  
DC 186 ÷ 250 V

**Power - Potenza**  
3 ÷ 165 W

**iTHD**  
 $\le 10\%$  <sup>(1)</sup>

**Stand by power**  
 $\le 0,5\text{ W}$

**Output current ripple**  
 $\le 4\%$  <sup>(1)</sup>

**Standards compliance**

- EN 55015
- EN 61000-3-2
- EN 61000-3-3
- EN 61347-1
- EN 61347-2-13
- EN 61547
- EN 62386-101
- EN 62386-102
- EN 62386-207
- EN 62386-251 <sup>(3)</sup>
- EN 62386-252 <sup>(3)</sup>
- EN 62386-253 <sup>(3)</sup>

**Max. pcs for CB B16A**

- 22W: 48 pcs
- 40W: 30 pcs
- 75W: 10 pcs
- 110W: 10 pcs
- 165W: 9 pcs

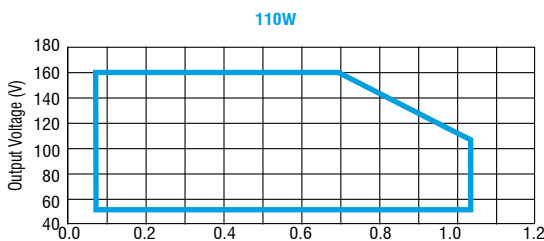
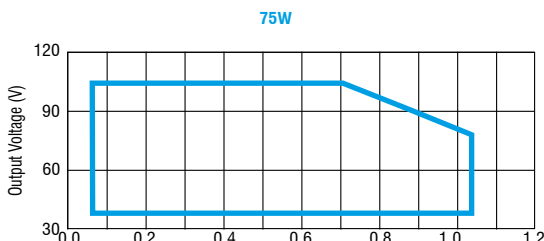
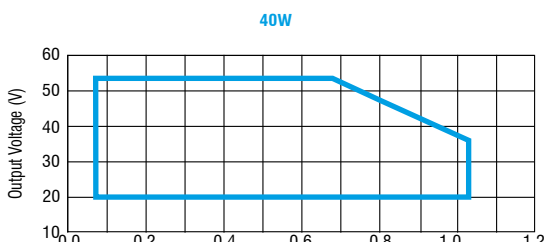
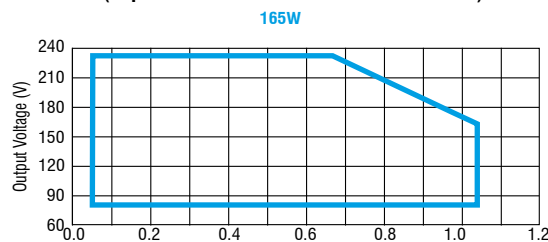
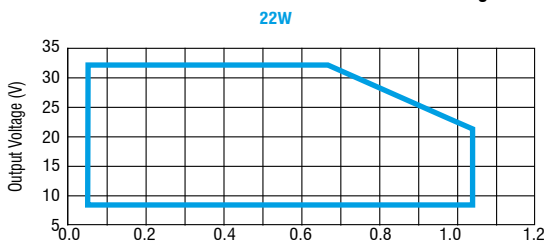
**In rush current**

- 22W: 12A 270 $\mu$ sec
- 40W: 18A 280 $\mu$ sec
- 75W: 43A 260 $\mu$ sec
- 110W: 47A 250 $\mu$ sec
- 165W: 77A 150 $\mu$ sec

Article Articolo	Code Codice	P out W	V out DC	I out DC	Default I out DC	U out V	ta °C	tc °C	$\lambda$ max. Power Factor <sup>(4)</sup>	$\eta$ max. Efficiency <sup>(1)</sup>
SIRIO SQ 22W/300-1000 4PN <sup>(2)</sup>	145058	3...22	8...32	70...1050 mA cost.	700	50	-40...+55	85	0,95	85 %
SIRIO SQ 40W/300-1000 4PN <sup>(2)</sup>	145059	6...40	20...54	70...1050 mA cost.	700	60	-40...+55	85	0,95	88 %
SIRIO SQ 75W/300-1000 4PN <sup>(3)</sup>	145060	10...75	35...108	70...1050 mA cost.	700	150	-40...+55	80	0,95	91,5 %
SIRIO SQ 110W/300-1000 4PN <sup>(3)</sup>	145062	15...110	50...160	70...1050 mA cost.	700	230	-40...+55	85	0,95	92,5 %
SIRIO SQ 165W/300-1000 4PN <sup>(3)</sup>	145063	24...165	80...235	70...1050 mA cost.	700	280	-40...+55	90	0,95	93 %

Light output level in DC operation: Programmable 10-60% (factory default = 15% EOfi=0.13)

Livello di emissione luminosa in funzionamento DC: Programmabile 10-60% (impostazione di fabbrica = 15% EOfi=0.13)



**Features**

- <sup>(4)</sup> Performance graphs (see datasheet).
- Ultra high input spikes protection up to 10kV.
- Programmable multipower driver.
- Driver for built-in use.
- It can be used for lighting equipment in protection class I and II.
- Active Power Factor Corrector.
- Analogical input for thermal sensor connection.
- Current regulation  $\pm 3\%$  ( $\pm 5\%$  only for 145063) including temperature variations.
- Input and output terminal blocks on same side (wire cross-section 0,5...1,5 mm<sup>2</sup>).
- Protections:
  - against overheating and short circuits;
  - against mains voltage spikes;
  - against overloads.
- Thermal protection = C.5.a.

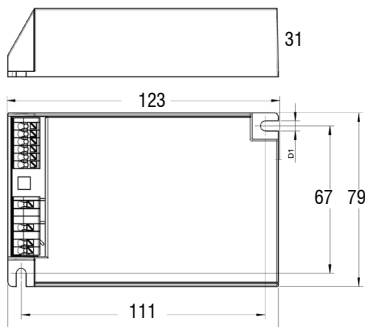
**Caratteristiche**

- <sup>(4)</sup> Grafici di performance (vedi datasheet).
- Elevata protezione contro spike di rete fino a 10kV.
- Alimentatore multipotenza programmabile.
- Alimentatore da incorporare.
- Utilizzabile per apparecchi di illuminazione in classe di protezione I e II.
- PFC attivo.
- Entrata analogica per sensore termico.
- Corrente regolata  $\pm 3\%$  ( $\pm 5\%$  solo per 145063) incluse variazioni di temperatura.
- Morsetti di entrata e uscita sullo stesso lato (sezione cavo fino a 0,5...1,5 mm<sup>2</sup>).
- Protezioni:
  - termica e cortocircuito;
  - contro le extra-tensioni di rete;
  - contro i sovraccarichi.
- Protezione termica = C.5.a.

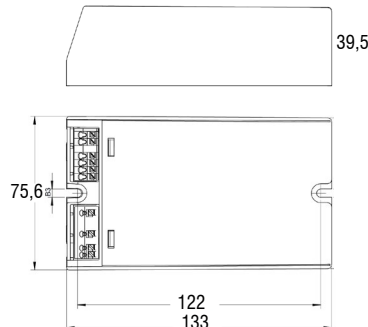
Street lighting and high power drivers - Full programmable  
Alimentatori per illuminazione stradale e alta potenza - Full programmabile



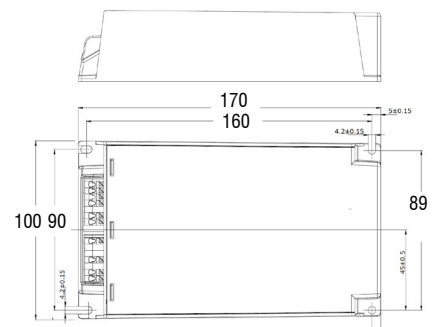
22W / 40W



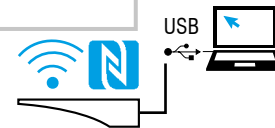
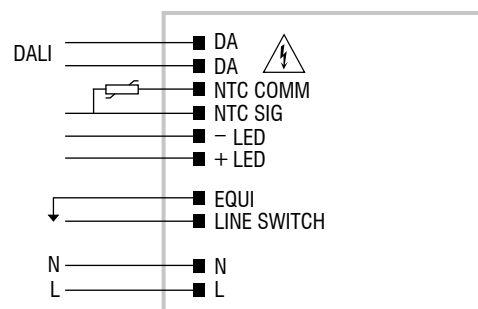
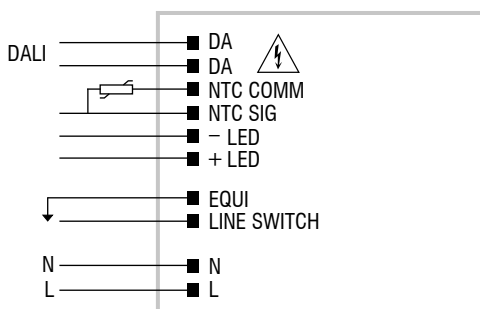
75W / 110W



165W



**Wiring diagrams - Schemi di collegamento** (Max. LED distance: 2m - Massima distanza LED: 2m)



WIRELESS PROGRAMMING diagram  
Collegamento per PROGRAMMAZIONE WIRELESS

Article - Articolo	Code - Codice
NFC-A PROGRAMMING TOOL FEIG ISC.PRH101	127095A
NFC-B PROGRAMMING TOOL FEIG CPR30-USB	127101
DALI-MO PROGRAMMING TOOL	127105
<a href="#">LINK TO DOWNLOAD PROGRAMMING SOFTWARE</a> <a href="#">LINK PER SCARICARE SOFTWARE DI PROGRAMMAZIONE</a>	

**Operation Mode**

- 4PN devices allow the user to set different parameters.
- **WIRELESS PROGRAMMING** through **NFC** antenna.
- Compatible with standard DALI interfaces.
- The main available features are:
  - **DALI**: dimming through insulated port;
  - **MIDNIGHT**: automatic dimming according to programmed parameters;
  - **AMP DIM**: dimming according to mains voltage reduction;
  - **CLO**: Constant Light Output;
  - **CURRENT**: output current according to programmed parameters;
  - **NTC**: thermal protection and external NTC according to programmed parameters;
  - **DC EMERGENCY**.
- Light regulation 10 - 100 %.
- Dimming method is linear.

**Modalità di funzionamento**

- I dispositivi **4PN** permettono all'utente di impostare diversi parametri.
- La **PROGRAMMAZIONE WIRELESS** avviene attraverso l'antenna **NFC**.
- Compatibilità con interfacce DALI standard.
- Le principali caratteristiche disponibili sono:
  - **DALI**: regolazione attraverso la porta isolata;
  - **MIDNIGHT**: regolazione automatica secondo i parametri programmati;
  - **AMP DIM**: regolazione proporzionata alla riduzione della tensione di rete;
  - **CLO**: Constant Light Output;
  - **CORRENTE**: corrente di uscita secondo i parametri programmati;
  - **NTC**: protezione termica e NTC esterna secondo i parametri programmati;
  - **DC EMERGENCY**.
- Regolazione della luminosità 10 - 100 %.
- La dimmerazione è di tipo lineare.

The data shown are preliminary and may change - I dati riportati sono preliminari e potrebbero subire variazioni