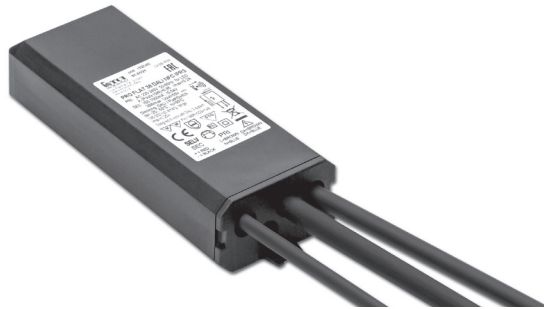


PRO FLAT 38 DALI NFC IPR3

Direct current dimmable electronic drivers with NFC
Alimentatori elettronici regolabili in corrente continua con NFC

Made in Italy 



Rated Voltage
Tensione Nominale
220 ÷ 240 V

Frequency
Frequenza
50-60 Hz

AC Operation range
Tensione di utilizzo AC
198 ÷ 264 V

DC Operation range
Tensione di utilizzo DC
(see page info15)
176 ÷ 275 V
(NO PUSH mode function)

Power - Potenza
1,5 ÷ 38 W

iTHD
≤ 10% ⁽¹⁾

Stand by power
≤ 0,5 W

Output current ripple
≤ 3% ⁽¹⁾

Standards compliance
EN 55015
EN 61000-3-2
EN 61000-3-3
EN 61347-1
EN 61347-2-13
EN 61547
EN 62386-101
EN 62386-102
EN 62386-207
EN 62386-251
EN 62386-252
EN 62386-253
VDE 0710-T14

Max. pcs for CB B16A
(see page info17)
50 pcs

In rush current
5A 50µsec

Article Articolo	Code Codice	P out W	V out DC	I out DC	U out V	ta °C	tc °C	λ max. Power Factor	η max. Efficiency ⁽¹⁾
PRO FLAT 38 DALI NFC IPR3	152040	1,5...38	10...54	150...1050 mA cost.	59	-25...+50	90	0,95 ⁽²⁾	> 89 %

⁽¹⁾ Referred to $V_m = 230$ V, 100% load - Riferito a $V_m = 230$ V, carico 100%

⁽²⁾ $P_{out} > 13$ W

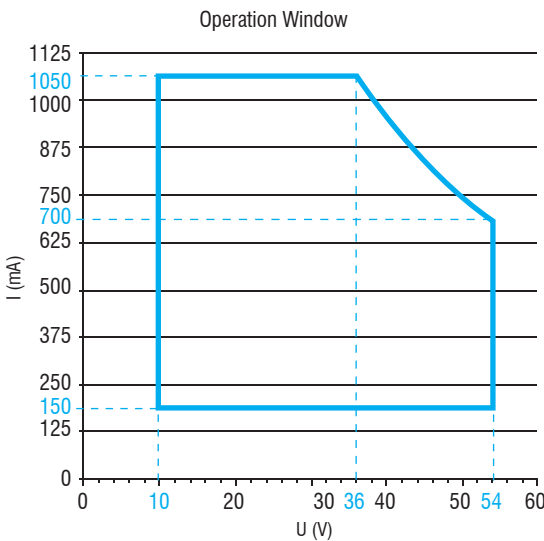
⁽³⁾ $T_c = 87^\circ$ C

Light output level in DC operation: Factory default 100% EOfi=1

Livello di emissione luminosa in funzionamento DC: Impostazioni di fabbrica 100% EOfi=1

6.

IP rated drivers
Alimentatori protetti IP



Features

- Multipower driver supplied with NFC for the selection of the output current.
- **Ultra high input spikes protection up to 4kV (see datasheet).**
- Independent driver with IP68 case (see page info7 for the correct connection of connecting leads).
- Class II protection against electric shock for direct or indirect contact.
- Supplied with connecting leads (length 400 mm) on primary and regulation circuits for connection.
- Supplied with connecting leads (length 300 mm) on secondary circuits for connection.
- Active Power Factor Corrector.
- Current regulation ±5 % including temperature variations.
- Protections:
 - against overheating and short circuits;
 - against mains voltage spikes;
 - against overloads.
- Thermal protection = C.5.a.

Caratteristiche

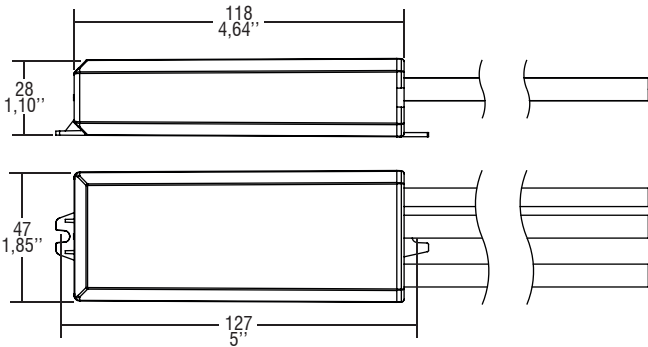
- Alimentatore multipotenza fornito di NFC per la selezione della corrente in uscita.
- **Elevata protezione contro spike di rete fino a 4kV (vedi datasheet).**
- Alimentatore indipendente con case IP68 (vedi pagina info7 per il corretto collegamento dei cavi di connessione).
- Protetto in classe II contro le scosse elettriche per contatti diretti e indiretti.
- Fornito di cavi di connessione (lunghezza cavi 400 mm) su primario e regolazione per il collegamento.
- Fornito di cavi di connessione (lunghezza cavi 300 mm) su secondario per il collegamento.
- PFC attivo.
- Corrente regolata ±5 % incluse variazioni di temperatura.
- Protezioni:
 - termica e cortocircuito;
 - contro le extra-tensioni di rete;
 - contro i sovraccarichi.
- Protezione termica = C.5.a.

The data shown are preliminary and may change - I dati riportati sono preliminari e potrebbero subire variazioni

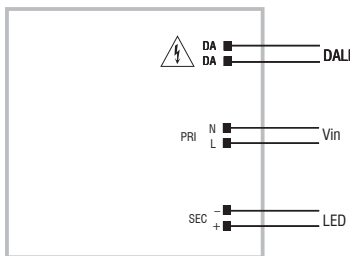


PRO FLAT 38 DALI NFC IPR3

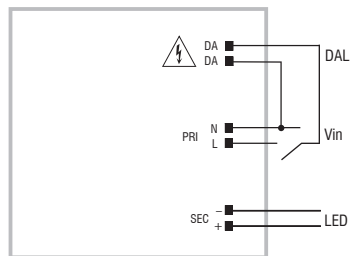
Direct current dimmable electronic drivers with NFC
Alimentatori elettronici regolabili in corrente continua con NFC



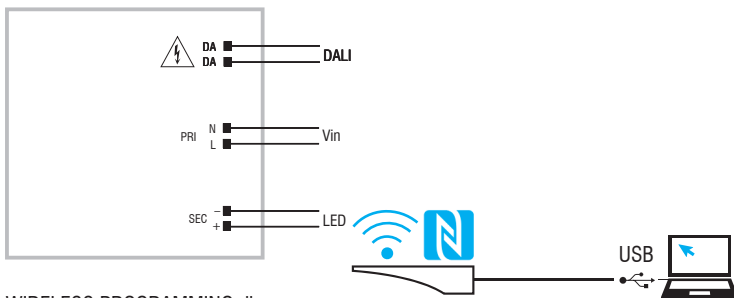
Wiring diagram - Schema di collegamento (Max. LED distance on page info8 - Massima distanza LED a pagina info8)



DALI diagram - Collegamento DALI



PUSH SWITCH diagram - Collegamento PUSH SWITCH



WIRELESS PROGRAMMING diagram
 Collegamento per PROGRAMMAZIONE WIRELESS

Article - Articolo	Code - Codice
NFC-A PROGRAMMING TOOL FEIG ISC.PRH101	127095A
NFC-B PROGRAMMING TOOL FEIG CPR30-USB	127101
LINK TO DOWNLOAD PROGRAMMING SOFTWARE LINK PER SCARICARE SOFTWARE DI PROGRAMMAZIONE www.tci.it/TCI_tools/TCI_NFC_DALI_reader.zip	

6.
IP rated drivers
Alimentatori protetti IP

Operation Mode

- **WIRELESS PROGRAMMING** through **NFC** antenna.
- Programmable features:
 - output current setting, step 1mA;
 - PUSH-SWITCH (enable/disable);
 - Password (lock/unlock programming);
 - DC EMERGENCY.
- Compatible with standard DALI interfaces.
- Features DALI dimming (0/1 - 100 %, minimum output current 7 mA):
 - memory function for sets or light groups;
 - recall of stored functions.
- **Dimming method is AMPLITUDE.**
- Light regulation 0/1 - 100 % by means of PUSH SWITCH function (mains voltage):
 - a short push to turn on and off;
 - a longer push to increase or decrease light intensity;
 - regulation automatically stops at minimum and maximum values;
 - for another on, regulation or off command, release the push button and give the desired command again;
 - dimming level memory at mains restore.

For additional details for regulations see pages info12-14.

Modalità di funzionamento

- La **PROGRAMMAZIONE WIRELESS** avviene attraverso l'antenna **NFC**.
 - Caratteristiche programmabili:
 - settaggio corrente di uscita, step 1mA;
 - PUSH-SWITCH (abilitare/disabilitare);
 - Password (abilitare/disabilitare programmazione);
 - DC EMERGENCY.
 - Compatibilità con interfacce DALI standard.
 - Caratteristiche della regolazione DALI (0/1 - 100 %, corrente minima d'uscita 7 mA):
 - funzione di memoria per scenari o gruppi luminosi;
 - richiamo di funzioni memorizzate.
 - **La dimmerazione è in ampiezza.**
 - Regolazione della luminosità 0/1 - 100 % mediante la funzione PUSH SWITCH (tensione di rete):
 - una pressione breve per accendere e spegnere;
 - una pressione prolungata per aumentare o diminuire l'intensità luminosa;
 - la regolazione si ferma automaticamente ai valori minimi e massimi;
 - per un nuovo comando accensione, regolazione o spegnimento, rilasciare il pulsante e dare nuovamente il comando desiderato;
 - ripristino del livello di dimming al ritorno alimentazione.
- Per ulteriori dettagli sulle regolazioni vedi pagine info12-14.