

SIRIO 100 - 1...10 V & BILEVEL



Direct current dimmable electronic drivers with DIP-SWITCH
Alimentatori elettronici regolabili in corrente continua con DIP-SWITCH

Made in Italy



SIRIO 100



SIRIO 100 BI



4.2

Street lighting and high power drivers - 1-10V & BILEVEL multipower DIP-SWITCH
Alimentatori per illuminazione stradale e alta potenza - 1-10V & BILEVEL multipotenza con DIP-SWITCH

Rated Voltage
Tensione Nominale
220 ÷ 240 V

Frequency
Frequenza
50/60 Hz

AC Operation range
Tensione di utilizzo AC
198 ÷ 264 V

DC Operation range
Tensione di utilizzo DC
(see page info15)
DC 176 ÷ 264 V
(NO BILEVEL mode)

Power
Potenza
0 ÷ 100 W

Output current ripple
≤ 3% ⁽¹⁾

Standards compliance
EN 50172 (VDE 0108)
EN 55015
EN 61000-3-2
EN 61000-3-3
EN 61347-1
EN 61347-2-13
EN 61547
VDE 0710-T14

Max. pcs for CB B16A
(see page info17)
8 pcs

In rush current
35A 1000µsec

| Article Articolo | Code Codice | P out W | V out DC | I out DC | U out V | ta °C | tc °C | λ max. Power Factor | η max. Efficiency ⁽¹⁾ |
|---------------------|----------------|------------|-------------|--------------|--------------------|-----------|----------|---------------------------|-------------------------------------|
| SIRIO 100 | 127200 | 35 | 10...140 | 250 mA cost | 160 ⁽²⁾ | -40...+55 | 70 | 0,95 | > 92 |
| | | 50 | 10...140 | 350 mA cost | | | | | |
| SIRIO 100 BI | 127210 | 56 | 10...140 | 400 mA cost | | | | | |
| | | 63 | 10...140 | 450 mA cost. | | | | | |
| | | 70 | 10...140 | 500 mA cost. | | | | | |
| | | 77 | 10...140 | 550 mA cost. | | | | | |
| | | 84 | 10...140 | 600 mA cost. | | | | | |
| | | 100 | 10...140 | 700 mA cost. | | | | | |

⁽¹⁾ Referred to $V_m = 230$ V, 100% load - Riferito a $V_m = 230$ V, carico 100%

⁽²⁾ SELV limit (<120 V) available through dip-switch selection
Limite SELV (<120 V) disponibile tramite selezione dip-switch

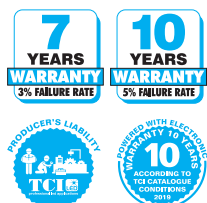
| Accessories not supplied - Accessori non a corredo | | |
|--|----------------|---------------|
| Article - Articolo | L (length) | Code - Codice |
| Synchronization cable Cavetto di sincronizzazione | 1,5 m / 4 ft | 485720512 |
| | 4 m / 13 ft | 485720513 |
| | 50 cm / 19,68" | 485720515 |
| | 20 cm / 7,87" | 485720516 |
| REG 1-10 V (12.3) | | 123999L |
| DCC DALI INTERFACE (12.4) | | 122099 |
| BMU DMX INTERFACE (12.5) | | 122066 |
| ZLL INTERFACE (W) | | - |

Features

- Multipower driver supplied with dip-switch for the selection of the output current.
- IP20 independent driver (SIRIO 100).
- Class II protection against electric shock following direct or indirect contact (SIRIO 100).
- Driver for built-in use (SIRIO 100 BI).
- It can be used for lighting equipment in protection class I and II (SIRIO 100 BI).
- Active Power Factor Corrector.
- Analogical input for thermal sensor connection.
- Current regulation ±5 % including temperature variations.
- Input and output terminal blocks on opposite sides (wire cross-section up to 1,5 - 2,5 mm² / AWG15 - AWG13).
- Clamping screws on primary and secondary circuits for cables with diameter: min. 3 mm - max. 8 mm (SIRIO 100).
- Protections:
 - against overheating and short circuits;
 - against mains voltage spikes;
 - against overloads.
- Thermal protection = C.5.a.
- Drivers with conformal coating option are available upon request (add CC after the code of article).

Caratteristiche

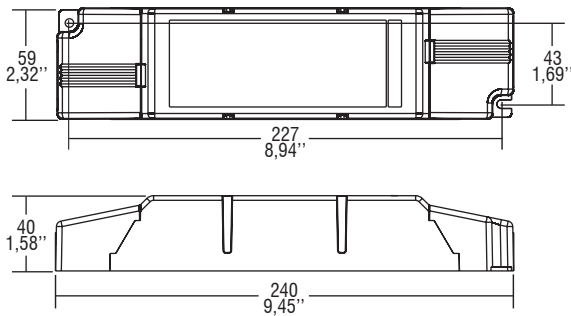
- Alimentatore multipotenza fornito di dip-switch per la selezione della corrente in uscita.
- Alimentatore indipendente IP20 (SIRIO 100).
- Protetto in classe II contro le scosse elettriche per contatti diretti e indiretti (SIRIO 100).
- Alimentatore da incorporare (SIRIO 100 BI).
- Utilizzabile per apparecchi di illuminazione in classe di protezione I e II (SIRIO 100 BI).
- PFC attivo.
- Entrata analogica per sensore termico.
- Corrente regolata ±5 % incluse variazioni di temperatura.
- Morsetti di entrata e uscita contrapposti (sezione cavo fino a 1,5 - 2,5 mm² / AWG15 - AWG13).
- Serracavo su primario e secondario per cavi di diametro: min. 3 mm - max. 8 mm (SIRIO 100).
- Protezioni:
 - termica e cortocircuito;
 - contro le extra-tensioni di rete;
 - contro i sovraccarichi.
- Protezione termica = C.5.a.
- I drivers sono disponibili con tropicalizzazione su richiesta (aggiungendo CC al codice articolo).



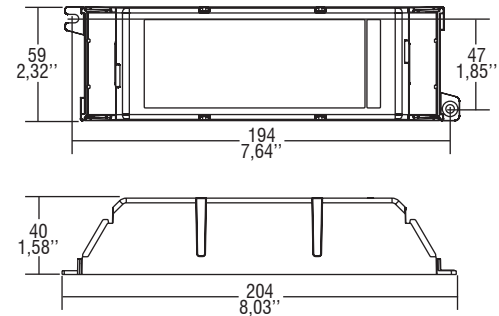
Direct current dimmable electronic drivers with DIP-SWITCH
Alimentatori elettronici regolabili in corrente continua con DIP-SWITCH

Made in Italy

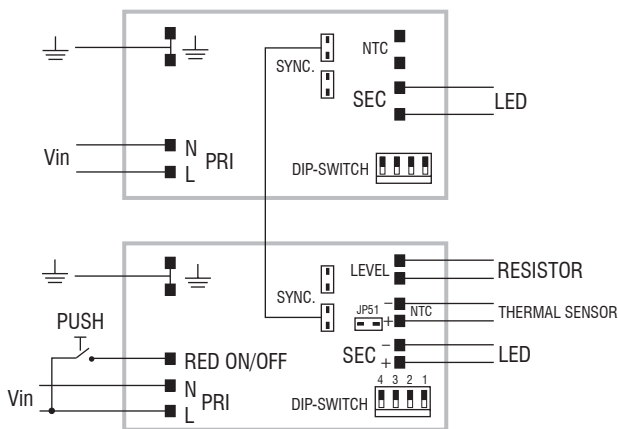
IP 20 **SCREW FIXING** Ø80 3.15" Weight - Peso gr. 370 / 13,05 oz. Pcs - Pezzi 25



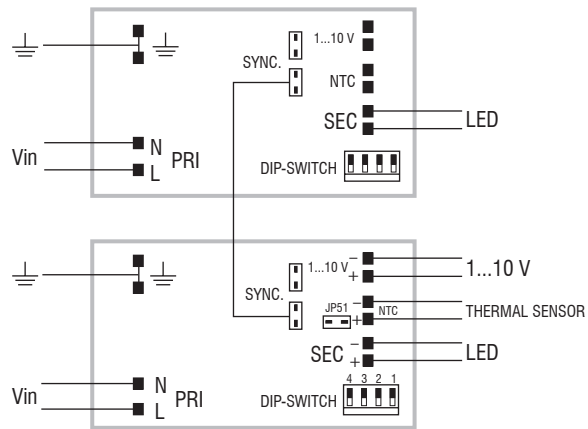
BUILT-IN **SCREW FIXING** Weight - Peso gr. 340 / 12 oz. Pcs - Pezzi 25



Wiring diagrams - Schemi di collegamento (Max. LED distance at page info8 - Massima distanza LED a pagina info8)



BILEVEL diagram - Collegamento BILEVEL



1...10 V diagram - Collegamento 1...10 V

Operation Mode

- Light regulation 0/0,5 - 100 % by means of BILEVEL function or interface 1...10 V.
 - 1...10 V port double insulated from PRIMARY and SECONDARY.
 - BILEVEL** and **BILEVEL N** function allow to fix a reduction level of the power using a simple 0 - 230 V control signal (as example relay/switch with timer or presence sensor).
For additional details see pages **BILEVEL**.
 - It's possible to change the reduction level of the light with a simple programming on the mains or by connecting resistor to the "LEVEL" terminal block.
 - BILEVEL** and **BILEVEL N** function can be set through a short circuit NTC port during start up of the driver (see datasheet):
 - BILEVEL** is normally 100 % of the light output and through the control signal go to reduction level of power.
 - BILEVEL N** is normally in reduction mode and through the control signal go to 100 % of light output.
 - One single driver can control up to 10 drivers of JOLLY, MAXI JOLLY and SIRIO Series through the synchronization connections.
 - Max. 10 synchronised drivers of which only one can be controlled (1 Master + 9 Slaves).
 - Synchronization cable is separately supplied.
 - Regulation is possible by means of DALI and DMX coupled with DALI/DMX INTERFACE.
- ⁽³⁾ **Possibility to select 2 modes to dim the output current:**
 JP51 OFF: Lineare (100 % ÷ 10 %) + PWM (10 % ÷ 0 %);
 JP51 ON: PWM (100 % ÷ 0 %).

For additional details for regulations see pages info12-14.

Modalità di funzionamento

- Regolazione della luminosità 0/0,5 - 100 % mediante funzione BILEVEL o interfaccia 1...10 V.
 - Porta 1...10 V doppio isolata da PRIMARIO e SECONDARIO.
 - Le funzioni **BILEVEL** e **BILEVEL N** possono fissare un valore di riduzione della potenza con una semplice linea di comando 0 - 230 V (per esempio relé/switch temporizzati o con sensore di presenza).
Per ulteriori dettagli vedi pagine **BILEVEL**.
 - E' possibile cambiare il livello di riduzione della luminosità con una semplice programmazione dalla rete o connettendo una resistenza al morsetto "LEVEL".
 - Le funzioni **BILEVEL** e **BILEVEL N** possono essere selezionate tramite cortocircuito alla porta NTC durante l'avvio del driver (vedi manuale d'istruzione):
 - in modalità **BILEVEL** è normalmente al 100 % della luminosità e tramite il comando di linea riducono la potenza in uscita.
 - in modalità **BILEVEL N** è normalmente in riduzione e tramite il comando di linea vanno al 100 % della luminosità.
 - Un solo driver può comandare sino a 10 alimentatori della Serie JOLLY, MAXI JOLLY e SIRIO attraverso la connessione di sincronismo.
 - Max. 10 alimentatori sincronizzati, di cui uno solo comandato da uno o più punti (1 Master + 9 Slaves).
 - Cavetto per la sincronizzazione fornito separatamente.
 - La regolazione DALI e DMX è possibile tramite DALI/DMX INTERFACE.
- ⁽³⁾ **Possibilità di selezionare 2 modalità per la regolazione della corrente d'uscita:**
 JP51 OFF: Lineare (100 % ÷ 10 %) + PWM (10 % ÷ 0 %);
 JP51 ON: PWM (100 % ÷ 0 %).

Per ulteriori dettagli sulle regolazioni vedi pagine info12-14.