

**Direct current electronic drivers with DIP-SWITCH**  
**Alimentatori elettronici in corrente continua con DIP-SWITCH**

Made in Italy

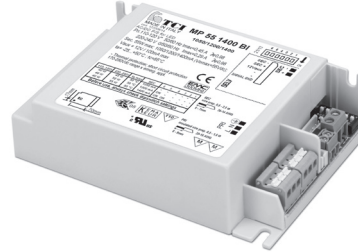
constant  
**CURRENT**



**EL SELV 60V**



MP 55 HC/2 - MP 55 1400/2



MP 55 HC BI - MP 55 1400 BI

2.1

Multipower drivers - Compact case - Not dimmable  
 Alimentatori multipotenza - Formato compatto - Non regolabili



**Rated Voltage**  
**Tensione Nominale**  
 110 ÷ 120 V <sup>(2)(3)</sup>  
 220 ÷ 240 V

**Frequency**  
**Frequenza**  
 50-60 Hz

**AC Operation range**  
**Tensione di utilizzo AC**  
 99 ÷ 264 V

**DC Operation range**  
**Tensione di utilizzo DC**  
 (see page info15)  
 170 ÷ 280 V

Article Articolo	Code Codice	P out W	V out DC <sup>(1)</sup>	I out DC	U out V	ta °C	tc °C	λ max. Power Factor	η max. Efficiency <sup>(1)</sup>
<b>MP 55 HC/2</b> <sup>(4)</sup>	127310	45 (40 <sup>(2)</sup> )	2...44	1,05 A cost.	55	-25... +50	85	0,98	> 90 %
		52 (40 <sup>(2)</sup> )	2...44	1,2 A cost.					
		55 (40 <sup>(2)</sup> )	2...39	1,4 A cost.					
		55 (40 <sup>(2)</sup> )	2...35	1,6 A cost.					
		55 (40 <sup>(2)</sup> )	2...30	1,75 A cost.					
<b>MP 55 HC BI</b> <sup>(3)(4)</sup>	122208	45 (40 <sup>(2)</sup> )	2...44	1,05 A cost.	55	-25... +50	85	0,98	> 90 %
		52 (40 <sup>(2)</sup> )	2...44	1,2 A cost.					
		55 (40 <sup>(2)</sup> )	2...39	1,4 A cost.					
		55 (40 <sup>(2)</sup> )	2...35	1,6 A cost.					
		55 (40 <sup>(2)</sup> )	2...30	1,75 A cost.					
<b>MP 55 1400/2</b>	127310/14	45 (40 <sup>(2)</sup> )	2...44	1,05 A cost.	55	-25... +50	85	0,98	> 90 %
		52 (40 <sup>(2)</sup> )	2...44	1,2 A cost.					
		55 (40 <sup>(2)</sup> )	2...39	1,4 A cost.					
<b>MP 55 1400 BI</b> <sup>(3)(4)(7)</sup>	122208/14	45 (40 <sup>(2)</sup> )	2...44	1,05 A cost.	55	-25... +50 <sup>(7)</sup>	85	0,98	> 90 %
		52 (40 <sup>(2)</sup> )	2...44	1,2 A cost.					
		55 (40 <sup>(2)</sup> )	2...39	1,4 A cost.					

**Power - Potenza**  
 1 ÷ 55 W

**iTHD**  
 ≤ 15% <sup>(1)</sup>

**Output current ripple**  
 ≤ 3% <sup>(1)</sup>

**Standards compliance**  
 CSA-C22.2 n° 223 <sup>(2)(3)</sup>  
 CSA-C22.2 n° 250.13-14 <sup>(2)(3)</sup>  
 EN 55015  
 EN 61000-3-2  
 EN 61347-1  
 EN 61347-2-13  
 EN 61547  
 EN 62384  
 UL 1310 <sup>(2)(3)</sup>  
 UL 8750 <sup>(2)(3)</sup>

**Max. pcs for CB B16A**  
 (see page info17)  
 30 pcs

**In rush current**  
 10A 200μsec

<sup>(1)</sup> Referred to  $V_{in} = 230 V$ , 100% load - Riferito a  $V_{in} = 230 V$ , carico 100%

<sup>(5)</sup> Only for **MP 55 HC BI**

<sup>(6)</sup> **122208BIS - 122208/14BIS:**  
 order codes for BIS marked products  
 codici di ordine per i prodotti marchiati BIS

**Light output level in DC operation: Factory default 100% EOfi=1**

**Livello di emissione luminosa in funzionamento DC: Impostazioni di fabbrica 100% EOfi=1**

Accessories not supplied - Accessori non a corredo		
Article - Articolo	L (length)	Code - Codice
6-pin cable for LED and AUX Cavo 6 poli per LED e AUX	50 cm / 19,68"	425720017

### Features

- Multipower driver supplied with dip-switch for the selection of the output current.
- IP20 independent driver, for indoor use (MP 55 /2).
- Class I protection against electric shock for direct or indirect contact (MP 55 /2).
- Driver for built-in use (MP 55 BI).
- It can be used for lighting equipment in protection class I (MP 55 BI).
- Active Power Factor Corrector.
- J50 connection for 12 V auxiliary output.
- Current regulation ±5 % including temperature variations.
- Input and output terminal blocks on the same side (wire cross-section up to 1,5 - 2,5 mm<sup>2</sup> / AWG15 - AWG13).
- Clamping screws on primary and secondary circuits for cables with diameter: min. 3 mm - max. 8 mm (MP 55 /2).
- Driver can be secured with slot for screws.
- Protections:
  - against overheating and short circuits;
  - against mains voltage spikes;
  - against overloads.
- Thermal protection = C.5.a.

### Caratteristiche

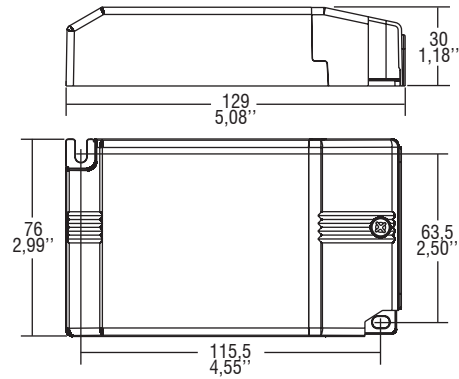
- Alimentatore multipotenza fornito di dip-switch per la selezione della corrente in uscita.
- Alimentatore indipendente IP20, per uso interno (MP 55 /2).
- Protetto in classe I contro le scosse elettriche per contatti diretti e indiretti (MP 55 /2).
- Alimentatore da incorporare (MP 55 BI).
- Utilizzabile per apparecchi di illuminazione in classe di protezione I (MP 55 BI).
- PFC attivo.
- Collegamento J50 per uscita ausiliare 12V.
- Corrente regolata ±5 % incluse variazioni di temperatura.
- Morsetti di entrata e uscita sullo stesso lato (sezione cavo fino a 1,5 - 2,5 mm<sup>2</sup> / AWG15 - AWG13).
- Serracavo su primario e secondario per cavi di diametro: min. 3 mm - max. 8 mm (MP 55 /2).
- Fissaggio dell'alimentatore tramite asole per viti.
- Protezioni:
  - termica e cortocircuito;
  - contro le extra-tensioni di rete;
  - contro i sovraccarichi.
- Protezione termica = C.5.a.



**Direct current electronic drivers with DIP-SWITCH**  
**Alimentatori elettronici in corrente continua con DIP-SWITCH**

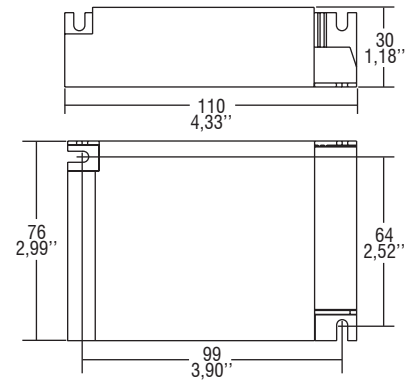
Made in Italy

**IP 20** **SCREW FIXING** Ø90 3.54" Weight - Peso gr. 236 / 8,3 oz.  
 Pcs - Pezzi 35

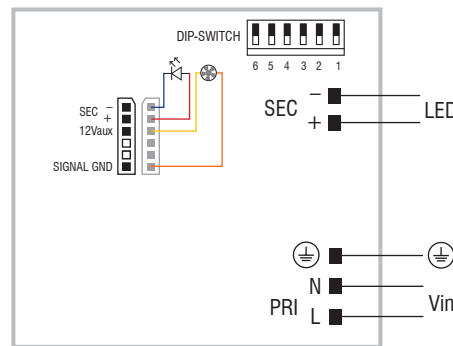
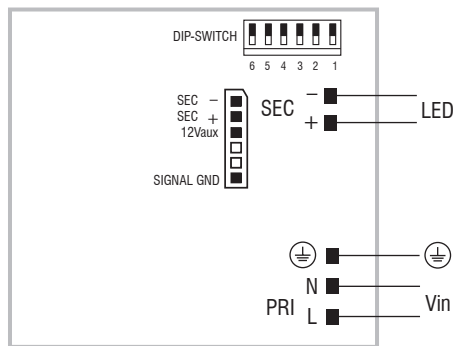


**BUILT-IN** **SCREW FIXING** Weight - Peso gr. 224 / 7,9 oz.  
 Pcs - Pezzi 40

Compatible with ZHAGA (AM2)



**Wiring diagram - Schema di collegamento** (Max. LED distance on page info8 - Massima distanza LED a pagina info8)



J50 diagram - Collegamento J50

**2.1**

Multipower drivers - Compact case - Not dimmable  
 Alimentatori multipotenza - Formato compatto - non regolabili